

Unimix

FELICITACIONES !

El producto que Usted adquirió ha pasado por los más estrictos controles de calidad, de funcionamiento y de los acabados, asegurándole una vida libre de inconvenientes durante años.

Agradecemos la elección que ha hecho y, por sobre todas las cosas, la confianza depositada en nosotros. Ella es la que nos motiva a mejorar día a día nuestro trabajo.

Instalación

La instalación de un juego monocomando FV (en todos sus modelos) se realiza en forma rápida, sencilla y segura con el empleo de herramientas tan simples como un destornillador grande y una llave ajustable tipo "francesa".

Para todos los juegos que componen la línea Unimix , inclusive el 0406, la provisión de agua caliente debe estar ubicada a la izquierda del juego a instalar, según se mire hacia la pared.

_En los juegos para mesada de cocina (0411), en los lavatorios (0181 - 0182), en los bidés (0189 - 0199):

El conector que corresponde al agua caliente está indicado con una etiqueta roja.

_En los juegos para ducha-bañera (0106 - 0108):

La conexión correspondiente al agua fría y caliente está indicada mediante una etiqueta al protector de poliestireno expandido. **Estos dos juegos deben ser instalados con el protector colocado.**

Para conectar estos dos juegos, se sugiere utilizar curvas de 13 mm, con caños Kopercan previamente soldados, y que la soldadura definitiva de unión con el sistema se realice a una distancia de, por lo menos, 30/40 cm del juego, a fin de evitar el recalentamiento del mismo.

También pueden usarse tubos machos de 13 mm, o cualquier otro sistema que considere conveniente en función del tipo de instalación a realizar.

Antes de conectar la grifería a la distribución de agua, purgar muy bien la cañería a fin de eliminar partículas extrañas.

Caudales

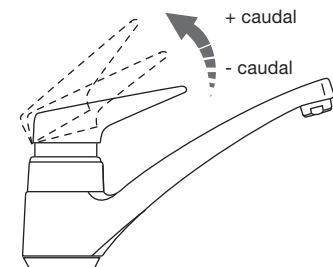
Tabla de caudales a presión mínima 0,5 kgr./cm² en l/min (*)

Juegos	0106	0108	0181	0182	0189	0199	0406	0411.01
Pico	10	—	4,5	4,5	—	—	10	4,5
Ducha	7	7	—	—	—	—	—	—
Lluvia bidé	—	—	—	—	4,5	4,5	—	—

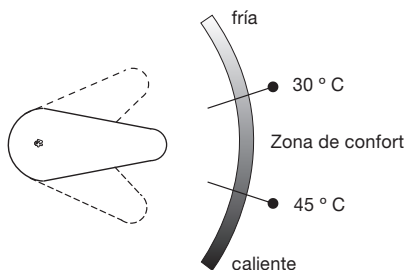
* Estos valores pueden variar en relación a las características de las instalaciones.

Instrucciones de uso

Apertura / Cierre



Regulación de temperatura



Art. 0106

Juego monocomando para ducha/bañera, con transferencia automática, sin ducha.

Este juego posee una cubierta de protección de telgopor, que no debe ser retirada en ningún momento de la instalación y debe ser embutida junto con el juego. Cumple la función de permitir el movimiento libre del juego, según la expansión o contracción de la cañería. Tiene impresa una marca que indica la posición en la cual debe quedar el juego con respecto al revestimiento terminado.

Para instalar el juego proceda de la siguiente manera:

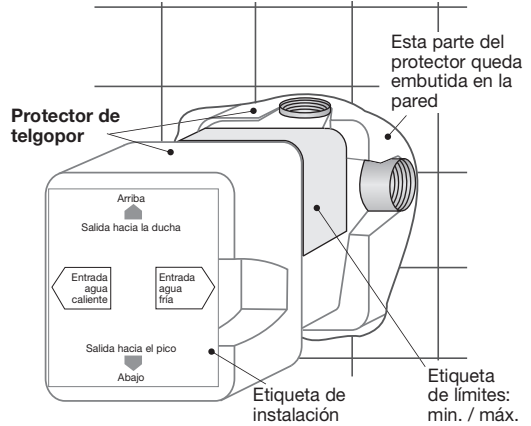
1. Roscar la pipeta de salida al cuerpo sellando la rosca adecuadamente.
2. Roscar el caño que va hasta la ducha sellando la rosca adecuadamente.
3. Unir el conjunto a las cañerías de alimentación que deben llegar en forma horizontal a ambos lados del cuerpo, siendo la rosca macho de 1/2".
4. Una vez finalizada la instalación y antes de colocar el revestimiento final, probar la estanqueidad del circuito.
5. Terminar la pared teniendo la precaución que el revestimiento quede dentro de la marca que hay en la cubierta de protección (etiqueta de límites) para evitar cualquier problema de instalación de las vistas.
6. Una vez colocado el revestimiento final, debe cortarse el protector al rás, entre los límites máximo y mínimo, según indica la etiqueta.
7. Luego colocar la tapa y la manija.

Este juego no puede ser instalado en forma invertida dado

Art. 0108

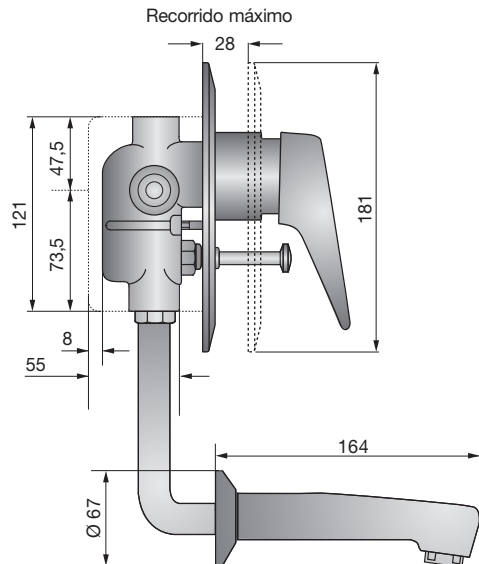
Juego monocomando para ducha, sin ducha.

que de esta forma la transferencia no funcionaría, pues la columna de agua que obliga al resorte a quedar comprimido cuando se utiliza la ducha, en este caso estaría dirigida hacia el pico, con lo cual el resorte no quedaría comprimido volviendo a su posición original y el agua saldría siempre por la ducha. Para evitar esto, los juegos vienen marcados con una etiqueta indicando la posición correcta en la cual deben ser instalados.

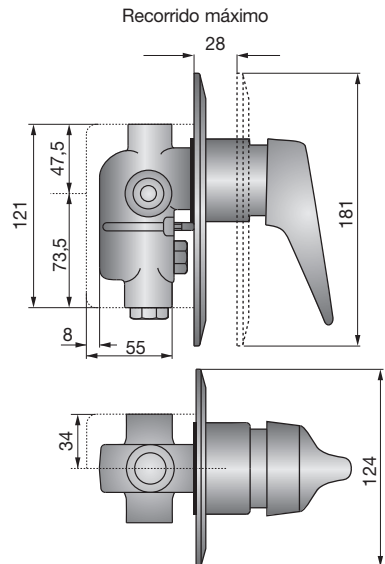


Instalación del conjunto exterior

Art. 0106

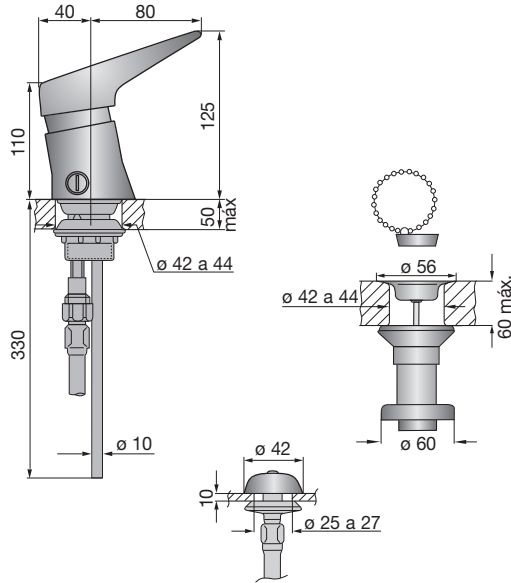


Art. 0108

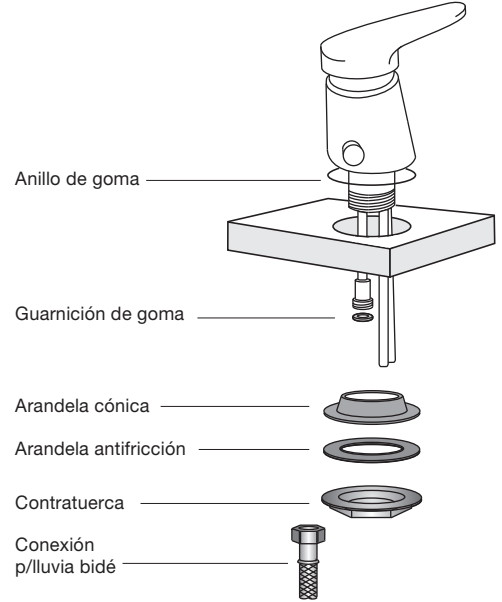


Art. 0189

Juego monocomando para bidé, desagüe con tapita

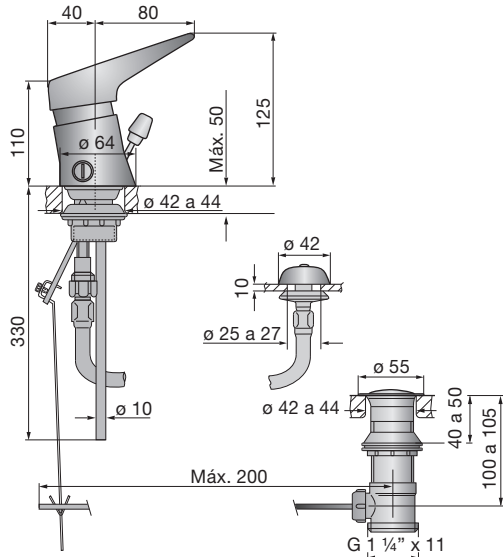


Fijación del cuerpo a la loza

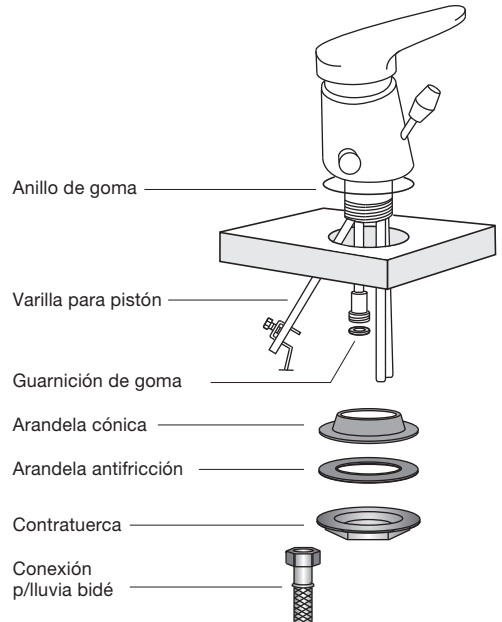


Art. 0199

Juego monocomando para bidé, desagüe a pistón



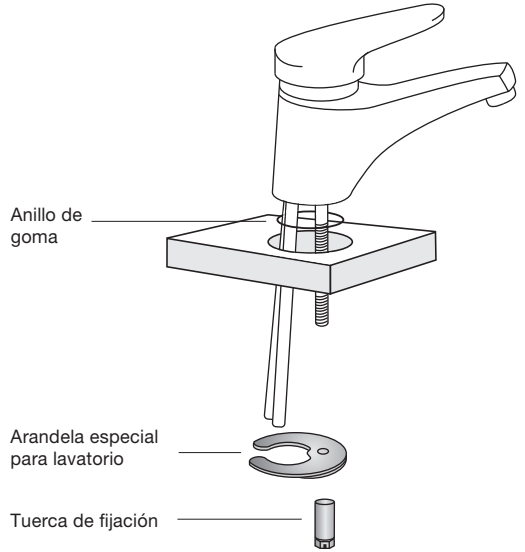
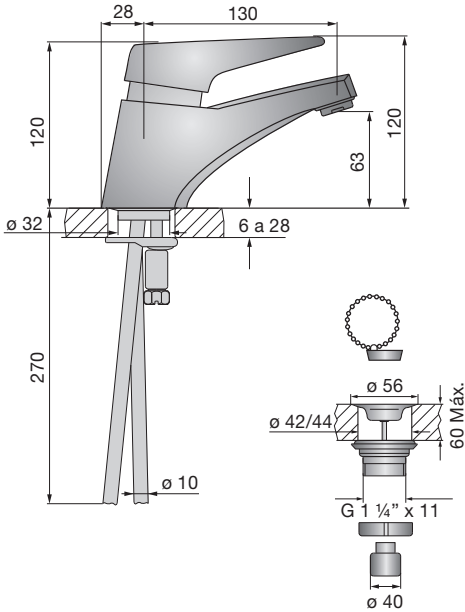
Fijación del cuerpo a la loza



Art. 0181

Juego monocomando para lavatorio, desagüe con tapita

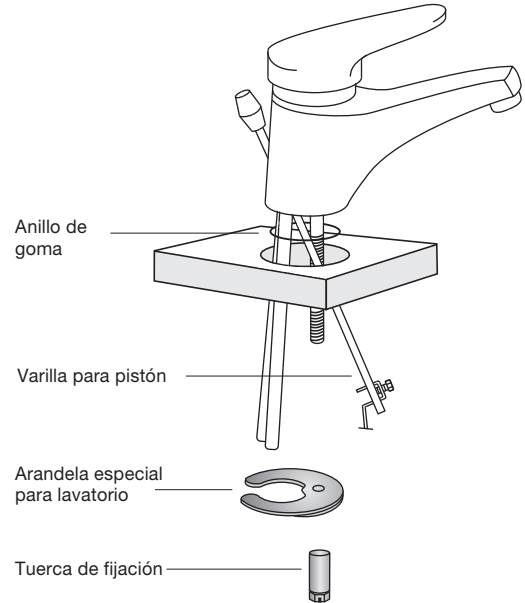
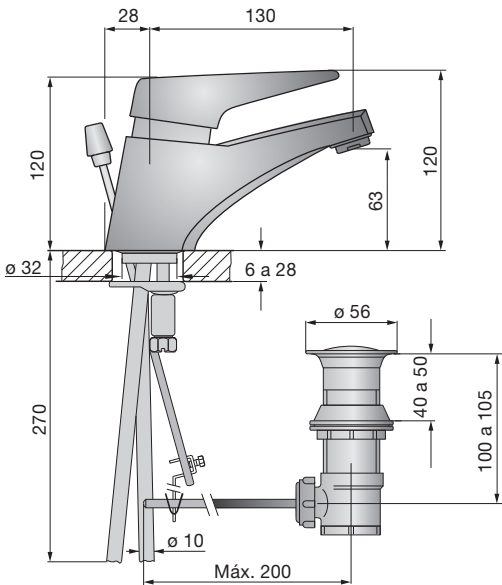
Fijación del cuerpo a la mesada



Art. 0182

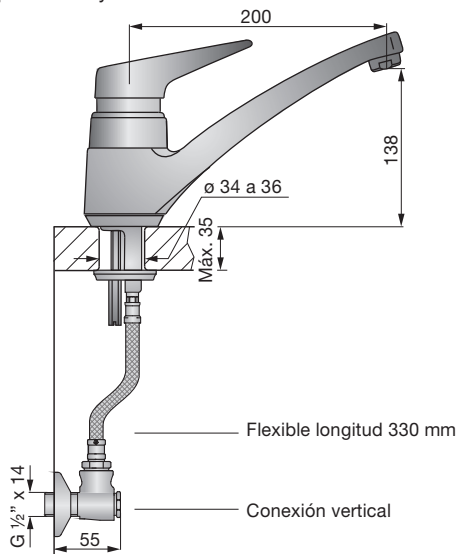
Juego monocomando para lavatorio, desagüe a pistón

Fijación del cuerpo a la mesada



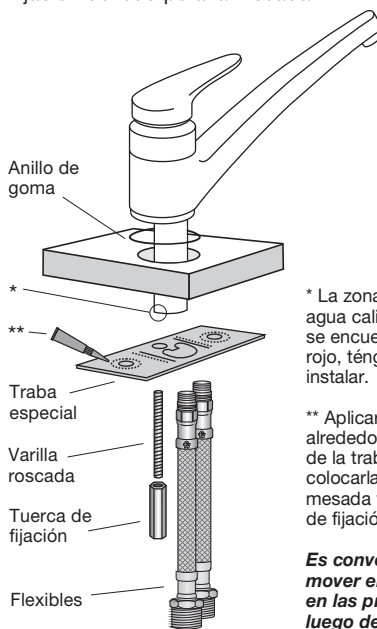
Art. 0411.01

Juego monocomando para mesada de cocina, con pico móvil y flexibles de conexión



Todas las medidas están en mm

Fijación del cuerpo a la mesada



* La zona de entrada de agua caliente (izquierda) se encuentra pintada de rojo, téngalo en cuenta al instalar.

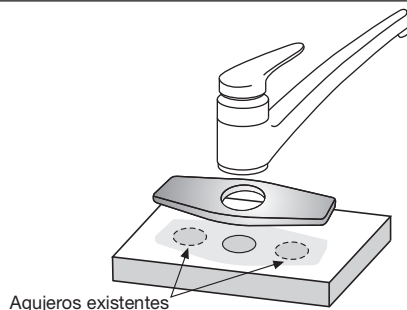
** Aplicar el pegamento alrededor de los orificios de la traba especial, luego colocarla contra la mesada y apretar la tuerca de fijación.

Es conveniente no mover el juego en las primeras 24hs., luego de su instalación.

Cubre agujeros

Para aquellos casos en que se desee reemplazar un juego de mesada de cocina existente por un Unimix 0411.01, FV ofrece un cubreagujeros adaptador que permite tapar los dos agujeros que deja el juego viejo (ver dibujo), sirviendo de base para el nuevo Unimix.

Cubreagujeros para mesada
art. 0254.01



Conexión vertical 548

Con filtro para flexibles

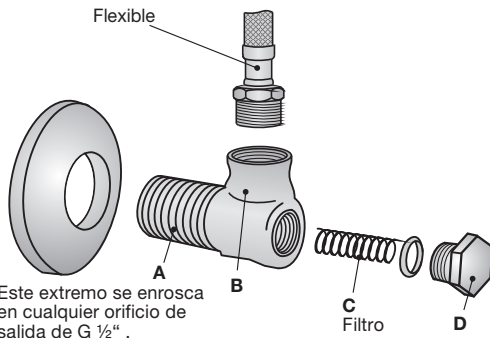
Esta conexión ha sido especialmente diseñada para filtrar los elementos más gruesos que puedan venir con el agua, sobre todo en obras nuevas.

Su **instalación** es muy sencilla, ya que se enrosca en cualquier orificio de salida de 1/2" (A), que es norma en toda instalación sanitaria.

Los flexibles del juego se enrosca en (B).

Para lograr una **limpieza perfecta**, desenroscar la pieza (D), retirar el filtro (C) y colocarlo bajo un chorro de agua muy fuerte, o simplemente frotarlo con un cepillo, en caso que las partículas estén muy adheridas.

No olvidar cerrar la llave de paso de agua previo a esta tarea.

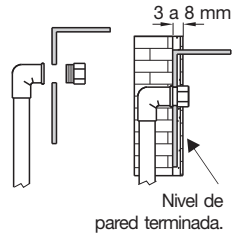
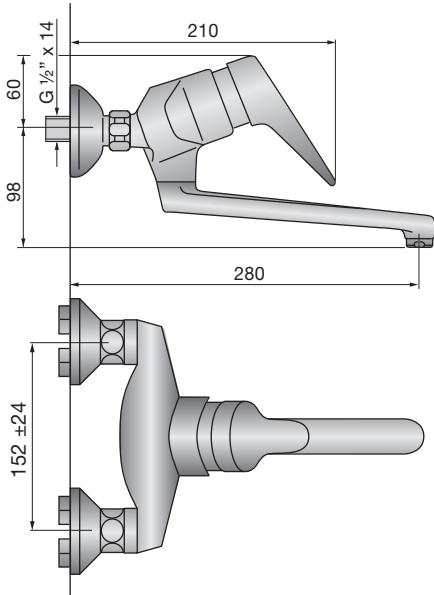


Este extremo se enrosca en cualquier orificio de salida de G 1/2" .

Art. 0406

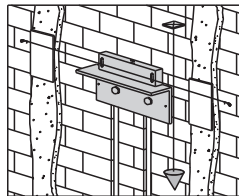
Juego monocomando para piletta de cocina, exterior pared, con codos excéntricos y pico móvil.

Instalación de los codos

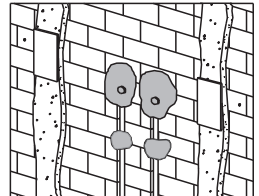


1_ Arme los codos y los caños. Monte todo en la plantilla y coloque los tapones.

2_ Fije la plantilla al muro, dejando la cara posterior entre 3 y 8 mm. por detrás del nivel de pared terminada.



3_ Nivele la plantilla y verifique que esté a plomo.



4_ Asegure las cañerías con cemento. Retire la plantilla y cemente los codos.

Características y recomendaciones generales

Los juegos monocomando Unimix han constituido un positivo aporte de avanzada tecnología a la grifería de alta precisión.

El "corazón" de estos juegos presenta un sistema de excepcional calidad:

Sistema de Discos de Cerámica, donde un disco se desliza sobre otro cortando y/o regulando la salida de agua y posibilitando la mezcla de agua fría y caliente.

Estos discos no se corroen y además son extremadamente duros y perfectamente lisos.

La **dureza** impide el desgaste ocasionado por el uso prolongado, evitando además deterioros causados por arenillas y otras partículas abrasivas transportadas por el agua.

La **lisura** de las superficies en contacto aseguran un total hermetismo.

Estas características confieren gran durabilidad y confiabilidad a estos juegos, que además son silenciosos, de alto rendimiento y de instalación rápida, sencilla y segura.

En condiciones normales de uso, estos juegos funcionan muchos años sin problemas, debido a la resistencia del cartucho de disco cerámico. Este no es afectado por corrosión, incrustaciones de sarro, temperatura o acción mecánica.

Si surge la necesidad de reemplazar o limpiar el cartucho mencionado, se recomienda proceder de la siguiente manera (**vale para todos los juegos**):

_Cierre las llaves de paso para cortar el agua;

_Retire el tapón 1;

_Afloje y retire el tornillo 2, luego retire la manija 3) y posteriormente quite la campana 4

_Quite el anillo roscado 5;

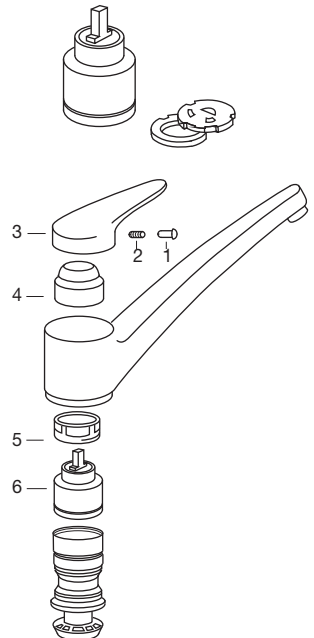
_Retire el cartucho 6;

_Límpielo con agua o reemplácelo según sea necesario;

_Inserte nuevamente el cartucho en su alojamiento, cuidando que los pernos - guías queden ubicados en los agujeros correspondientes en el cuerpo;

_Coloque el anillo roscado 5 y apriételo;

_Coloque la campana cromada 4, la manija 3 y el tornillo 2 fuertemente ajustado y luego el tapón 1.



Use solamente productos jabonosos suaves. **NUNCA** use productos abrasivos, esponjas metálicas, ni paños fibrosos.

Las incrustaciones de sarro pueden eliminarse, con un poco de vinagre de alcohol y un buen cepillado. Los juegos de grifería son fabricados a partir de diferentes materias primas y con distintos espesores.

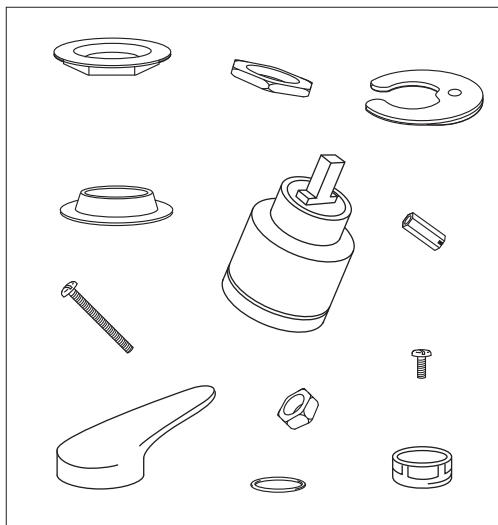
En caso de superficies pintadas también se requieren diferentes procesos de coloreado. Por lo tanto no se puede asegurar una uniformidad absoluta de colores.

Repuestos

FV siempre pensando en el cliente, le brinda información sobre sus productos y repuestos; en este caso le mostramos algunos de los repuestos con los que usted puede contar si llegara a tener un eventual problema. Ya sea por desgaste normal de alguna pieza o pérdida de la misma, todos nuestros repuestos estarán disponibles durante quince años después de discontinuada cualquier línea o producto.

Para una larga vida útil de su grifería, exija sólo repuestos legítimos.

El uso de repuestos de otro origen puede afectar el funcionamiento del producto e incluso dañarlo. En tal caso, la garantía del producto pierde automáticamente su validez.



FV le provee una amplia gama de repuestos:

- _Cabezas y cartuchos
- _Tornillos
- _Arandelas y o´rings
- _Tuercas
- _Volantes
- _Picos
- _Accesorios para ducha
- _Esqueletos
- _Llaves laterales
- _Campanas
- _Anillos decorativos
- _Boquillas, cortachorros y aireadores
- _y otros

Solicítelos en nuestros comercios autorizados y, si tiene alguna duda comuníquese a nuestros Centros de Atención al Usuario "FV responde" ó visite nuestra página web: www.fvsa.com

FV S.A.

Bdo. de Irigoyen 1053
B1604AFC Florida
Prov. Bs. As.
Argentina
Tel: (011) 4730-1000
Fax: (011) 4730-1160
Fax ventas:(011) 4730-0785

Web: www.fvsa.com
E-Mail: fvresponde@fvsa.com

Centro de Atención al Usuario "FV responde":

Buenos Aires
Tel: (011) 4761-1418/1517

Bahía Blanca
Pueyrredón 74
B8000JOB Bahía Blanca
Tel: (0291) 456-1999

Córdoba
Urquiza 2265
X5001FTK Córdoba
Tel: (0351) 471-8863

Mendoza
Maipú 235
M5500CVE Mendoza
Tel: (0261) 438-0528

Rosario
Eva Perón 5357
S2008BQJ Rosario
Tel: (0341) 456-2339

Tucumán
Jujuy 779
T4000IQO Tucumán
Tel: (0381) 424-2274